

**Büsscher
Hoffmann**

Sisteme de hidroizolare

Instrucțiuni de montaj



www.bueho.ro



Amenajarea spațiilor de locuit moderne, cu arhitectură contemporană și atemporală necesită, de asemenea, protecția acestor clădiri împotriva vântului și a intemperiilor. Sistemele de hidroizolație de la Büsscher & Hoffmann și-au dovedit eficacitatea de mai bine de 165 de ani și oferă prin varietatea lor posibilități de amenajare nelimitate pentru proiectanți și arhitecți. Datorită folosirii tot mai intense a acoperișului pentru terasă sau a acoperișului verde pentru generarea de energie electrică, precum un spațiu tehnic externalizat sau o combinație a tuturor, rezultă că execuția detaliilor devine din ce în ce mai importantă. Prin aceste instrucțiuni de montaj ne adresăm arhitecților, proiectanților, constructorilor, și în special profesioniștilor, pentru a oferi cel mai bun sprijin posibil în realizarea proiectelor.

Într-un format compact, instrucțiunile de montaj Büsscher se potrivesc în fiecare buzunar și sunt însoțitorul tău fidel pe acoperiș, precum și la subsoluri sau fundații.

Pentru mai multe întrebări vă stă la dispoziție în orice moment consultantul nostru tehnic și echipa de vânzări.

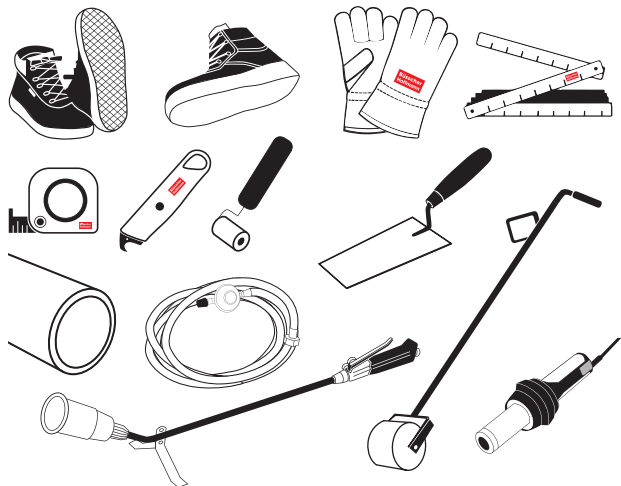
www.bueho.ro

Soluții de sistem pentru:



Cuprins

Scule, echipamente, dispozitive	5
Instrucțiuni generale de montaj pentru membrane bituminoase	6 7
Prelucrarea membranelor bituminoase	8
Străpungere / gură de scurgere	9
Colț interior / colț exterior	
Barieră de vapori	9
Primul strat colț interior	16
1. Primul strat colț interior	20
2. Al doilea strat colț interior	26
2. Al doilea strat colț exterior	28
2. Al doilea strat colț interior	32
Schemă secțiuni	34
Străpungeri / Realizarea detaliilor	36
Joncțiune la ușă și fereastră	36
Joncțiune atic	36
Joncțiune perete	37
Realizare detaliu luminator	38



Scule, echipamente, dispozitive

- Pantofi izolator, respectiv pantofi pentru asfalt, cu talpă plană și neprofilată
- Mănuși de lucru
- Metru, ruletă, cutter
- Rolă de presare de mână
- Tub
- Furtun cu regulator
- Mistrie
- Arzător propan
- Rolă de presare
- Arzător pentru îmbinări sau aparat cu aer cald (min. 3kW).

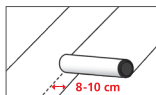
Instrucțiuni generale de montaj pentru membrane bituminoase

- Depozitare: Membranele bituminoase se vor depozita în ambalajul original, în poziție verticală, protejat de lumina solară, radiația UV și alte influențe exterioare extreme precum căldura, frigul, umezeala sau altele asemănătoare.
- În timpul sezonului rece înainte de prelucrare se vor depozita 12 ore în mediu fără îngheț.
- Temperatura membranei și a stratului suport trebuie să fie cel puțin +5°C.
- Stratul suport trebuie să fie uscat, curat, desprăfuit și amorsat cu amorsă bituminoasă.
- Nu trebuie să existe cuiburi sau găuri în stratul suport și nici corpuri ascuțite sau vârfuri care ies din stratul suport
- Panta stratului suport trebuie să fie de cel puțin 2 % (alternativ: termoizolație cu pantă).
- În cazul prelucrării verticale (fâșii atic, joncțiuni) a hidroizolației se vor executa fixări mecanice la marginile superioare și inferioare și se va proteja împotriva infiltrațiilor de apă din spatele membranei.
- Suprapunerile se vor aranja în direcția de scurgere a apei. Îmbinările transversale sunt permise în zonele de atice, joncțiuni la străpungeri sau acolo unde în procesul de montaj nu pot fi evitate.

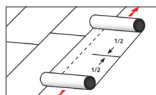
Prelucrarea membranelor bituminoase



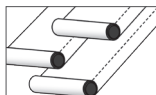
1. Pe suprafețele minerale (de ex. beton) sau metalice (tablă trapezoidală): aplicați amorsă cu trafaletul sau pensula și lăsați să se usuce



2. Derulați rola și aliniați-o (8-10 cm, îmbinările intercalate)



3. Membrana bituminoasă aliniată se va rula pe ambele fețe până la mijoc și se va termosuda cu flacăra cu arzătorul



4. Îmbinările și suprapunerile straturilor ulterioare se vor aranja intercalat

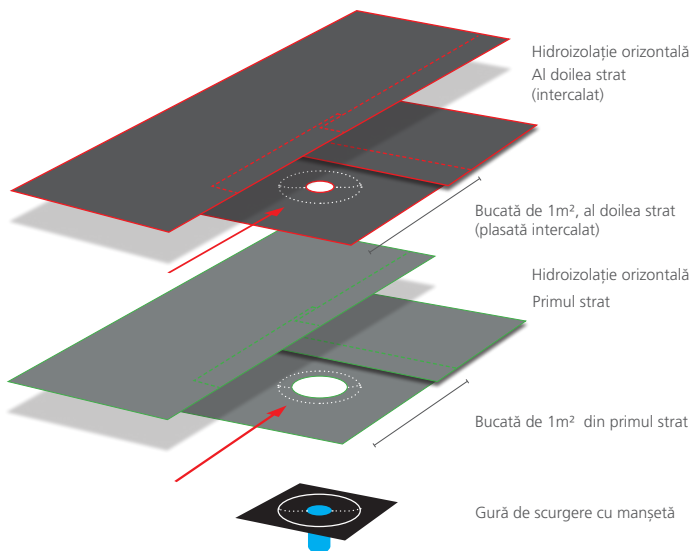
De luat în considerare informațiile suplimentare pentru membranele autoadezive la rece

- Derulați membrana autoadezivă la rece, aliniați, îndepărtați folia detașabilă și presați intens. Lipiți suprapunerile după caz, cu ajutorul aparatului cu aer cald sau a arzătorului.
- La temperaturi scăzute (sub +10°C) activați forța de lipire a materialului cu ajutorul aparatului cu aer cald sau a arzătorului.
- Îmbinările se vor recontrola ulterior (a se asigura etanșeitatea cu ajutorul aparatului cu aer cald sau a arzătorului).

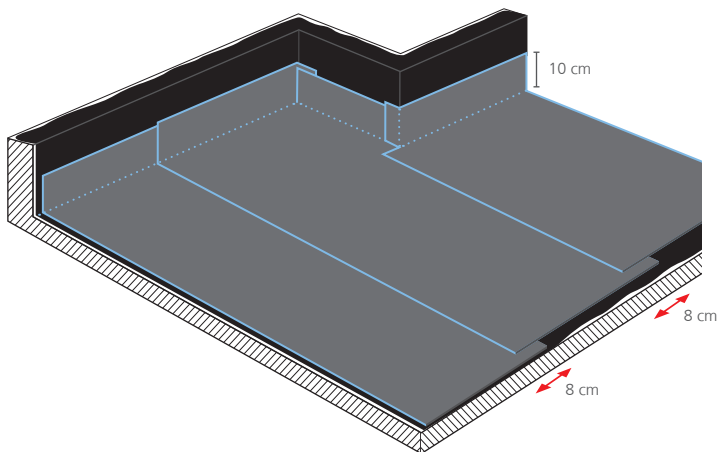
Realizarea detaliilor

Străpungeri ale acoperișului, exemplu gură de scurgere

Bază: Element de străpungere cu manșetă de bitum



Barieră de vapori: suprafața orizontală



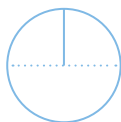
Primul pas de lucru: suprafața orizontală

Suprapuneri:

Îmbinări longitudinale: 8 cm

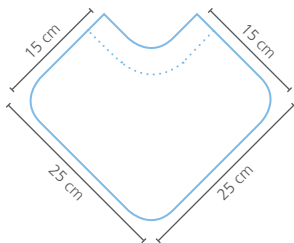
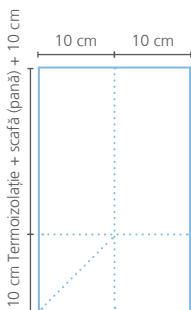
Îmbinări transversale: 10 cm

**Barieră de vapori:
piesă de colț interior
piesă de colț exterior**

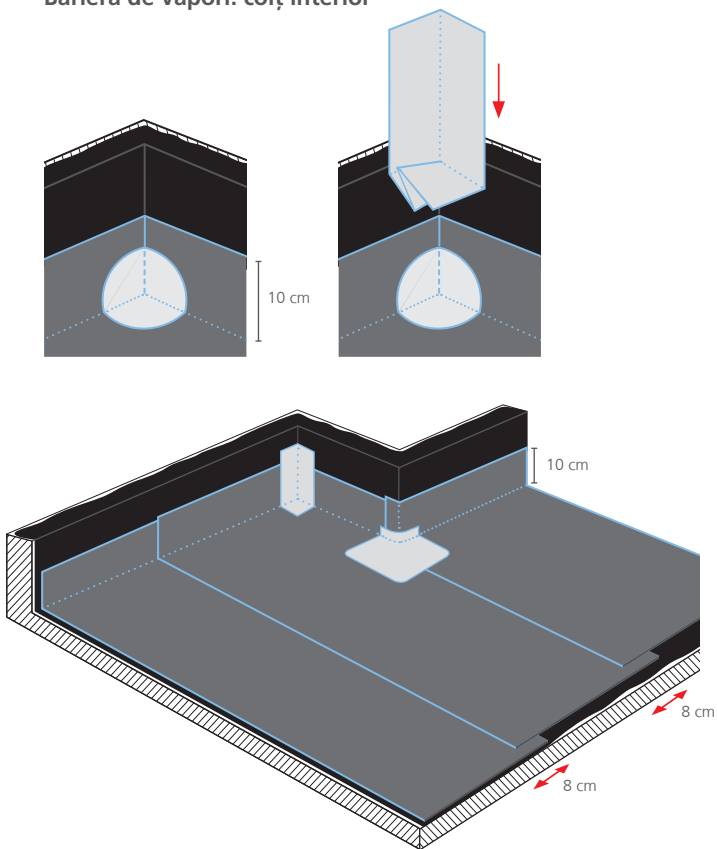


opțional

ca. 15 cm

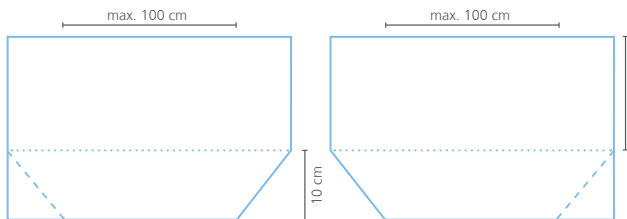


Barieră de vapori: colț interior



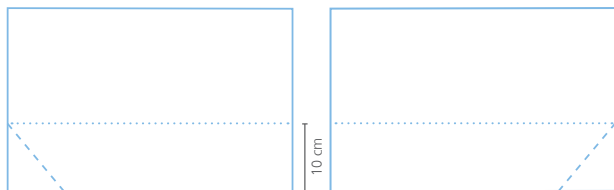
Barieră de vapori fâșie atic: piesă de colț interior

Piesă de colț la atic S / D

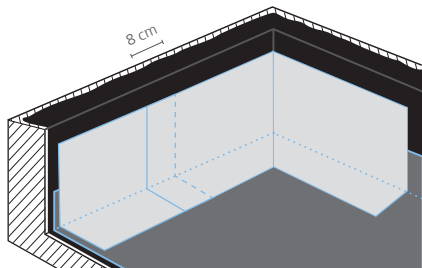
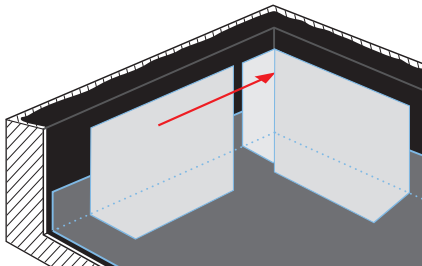
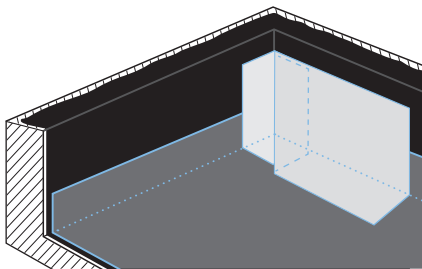


Atic termoizolat: până la muchia exterioară a aticului
Atic netermoizolat: până la 10 deasupra termoizolației +
scafa (pană)

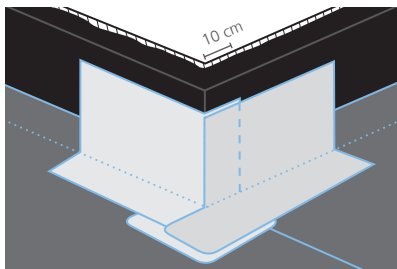
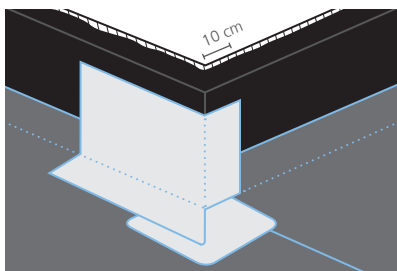
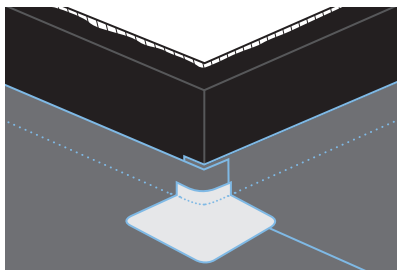
Piesă de joncțiune la atic S / D



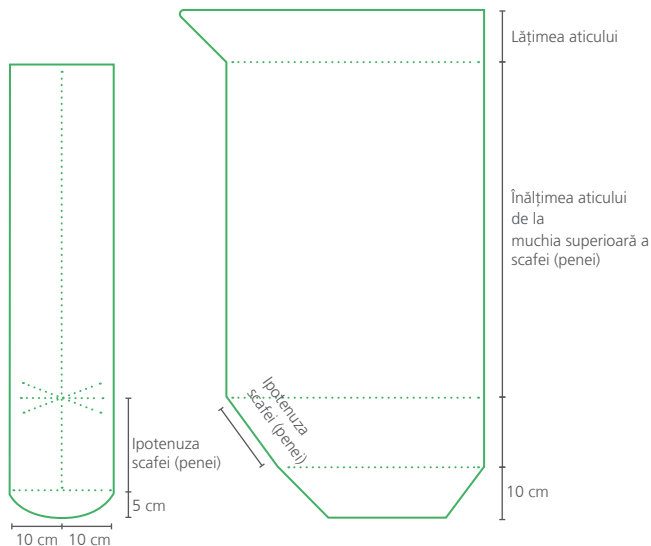
- - - - - Secțiunea colțului opțional
- Linie de tăiere



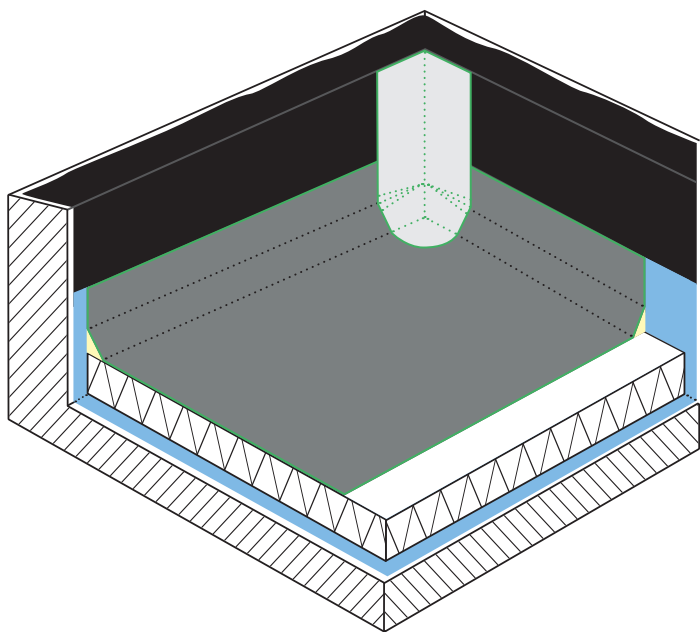
Rețineți direcția pantei!

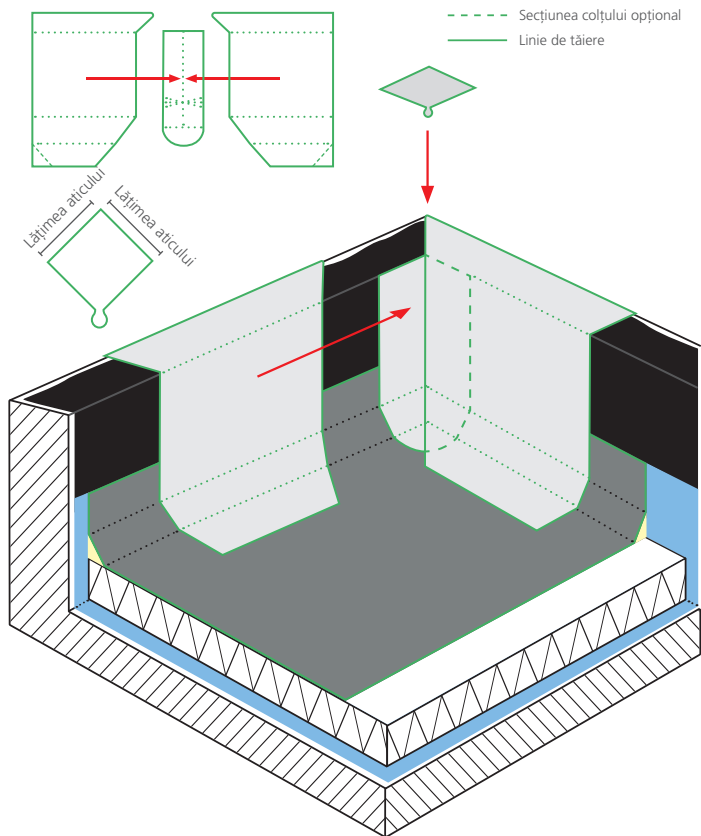


Primul strat de hidroizolație: piesă de colț interior



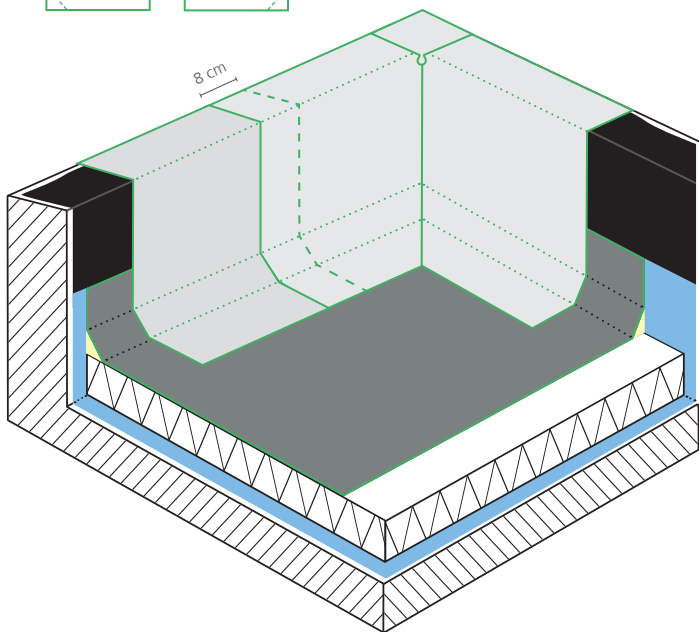
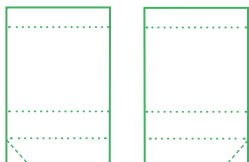
Primul strat al hidroizolației: colț interior





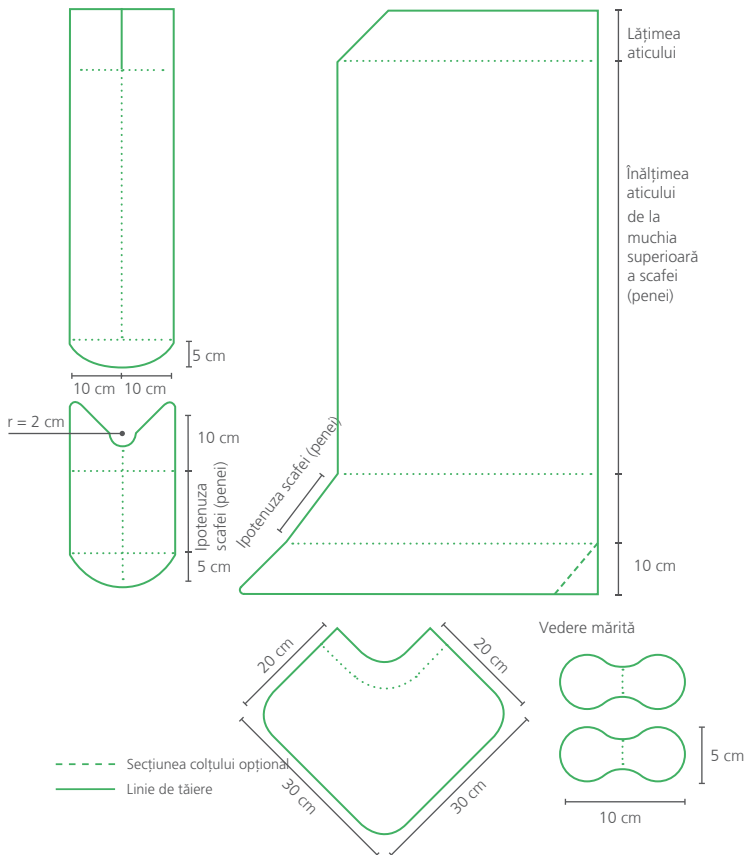
Primul strat: joncțiune colț interior

- - - - - Secțiunea colțului opțional
- Linie de tăiere

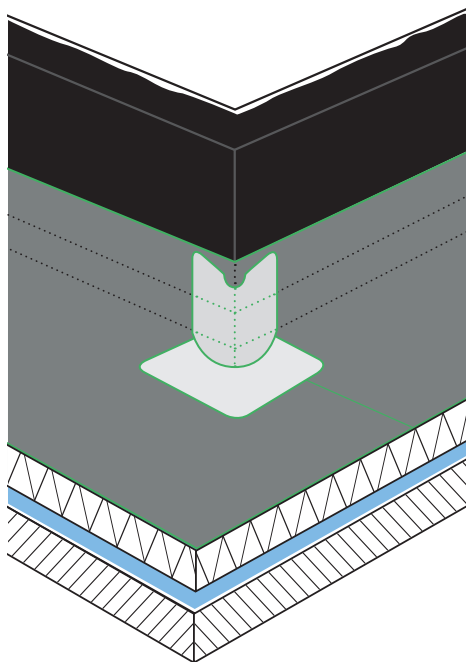
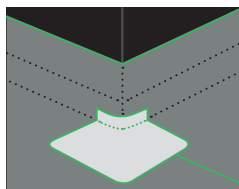


Rețineți direcția pantei!

Primul strat: piesă de colț exterior



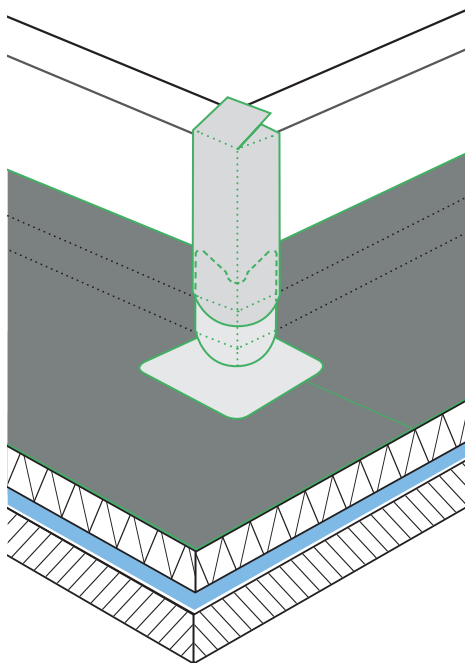
Primul strat:
colț exterior

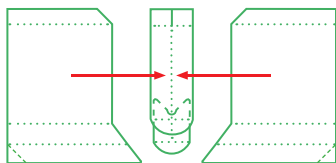


**Primul strat:
colț exterior**

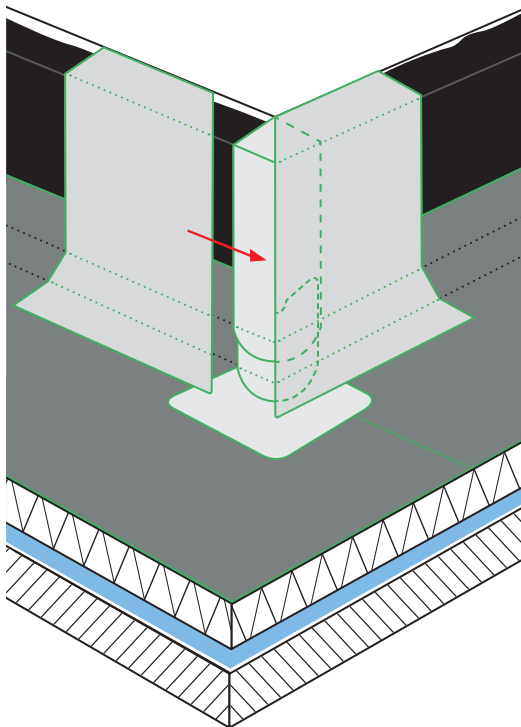


— Linie de tăiere

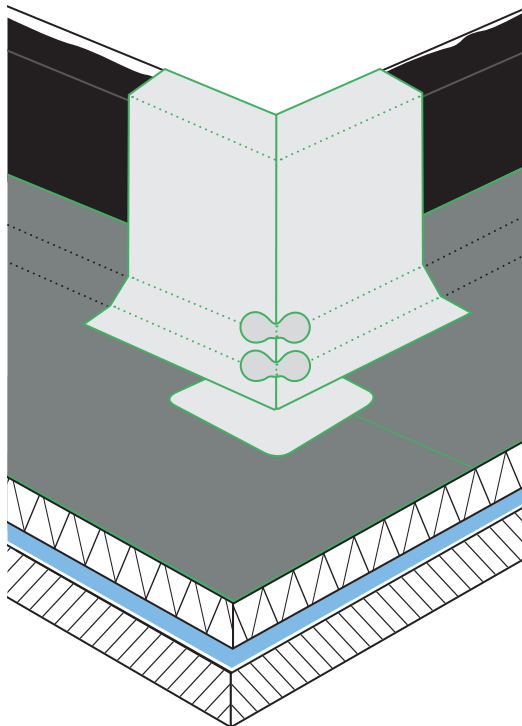
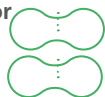




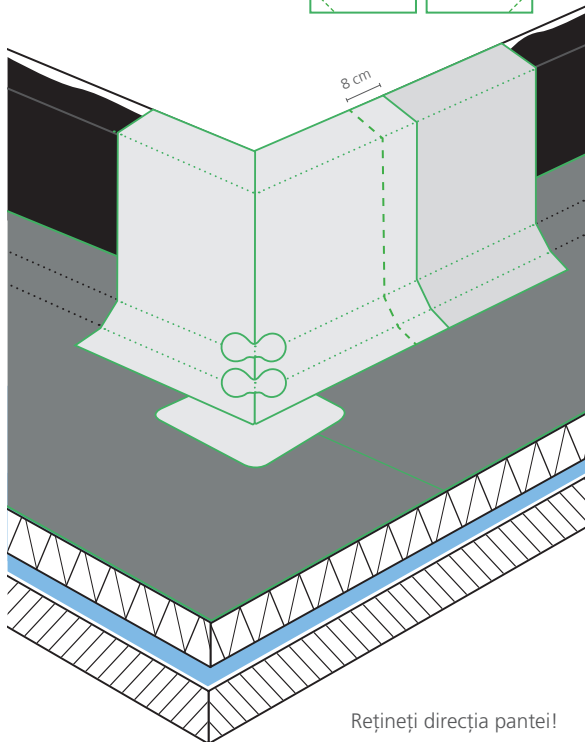
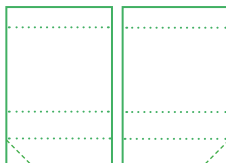
--- Secțiunea colțului opțional
— Linie de tăiere



Primul strat: colț exterior

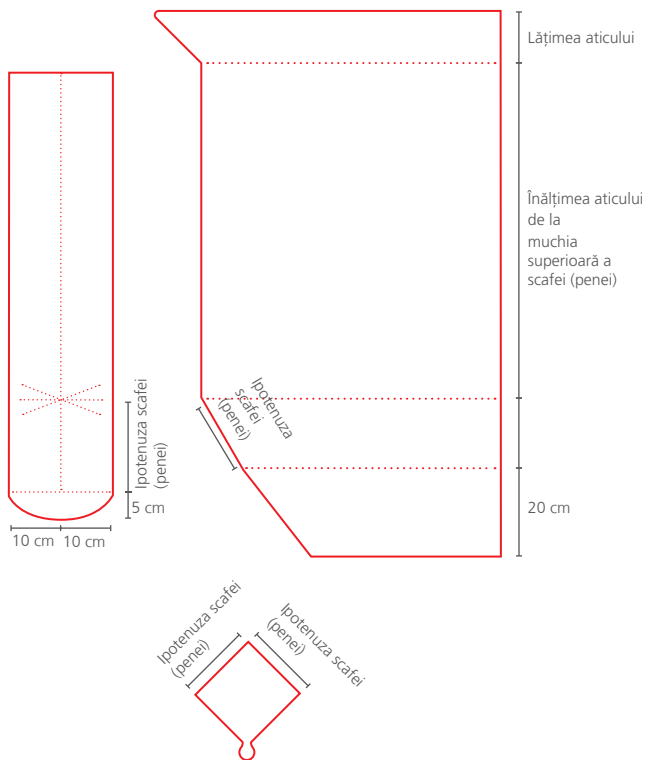


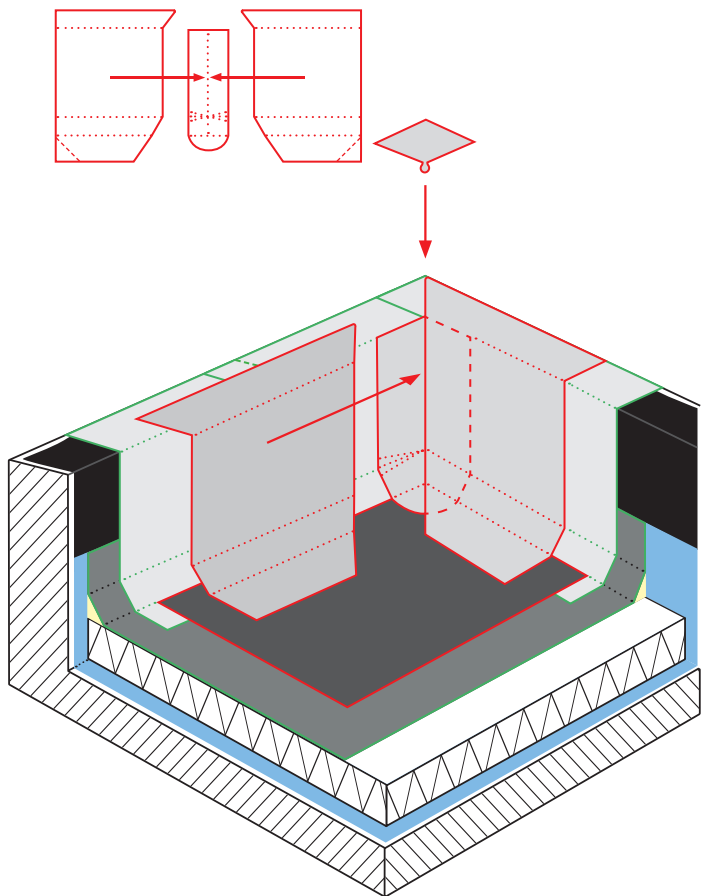
**Primul strat:
joncțiune colț exterior**



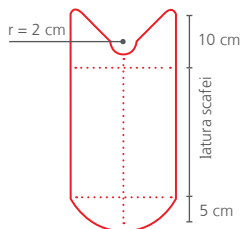
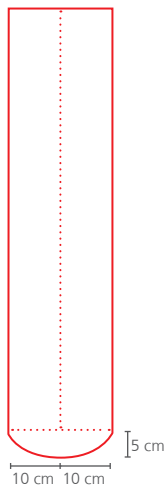
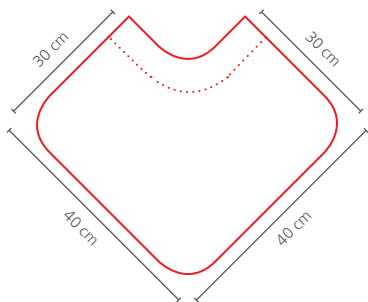
Rețineți direcția pantei!

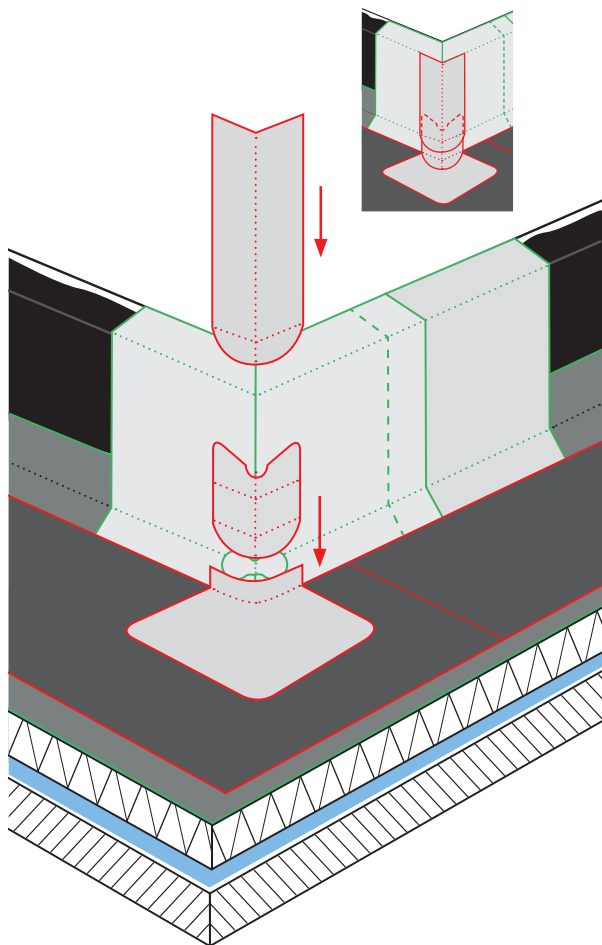
**Al doilea strat:
piesă de colț interior**



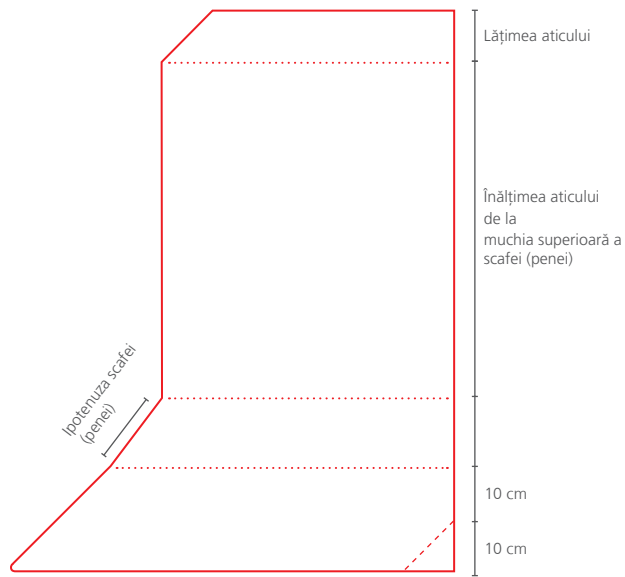


**Al doilea strat:
piesă de colț exterior**

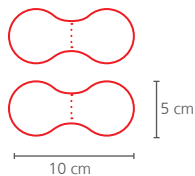




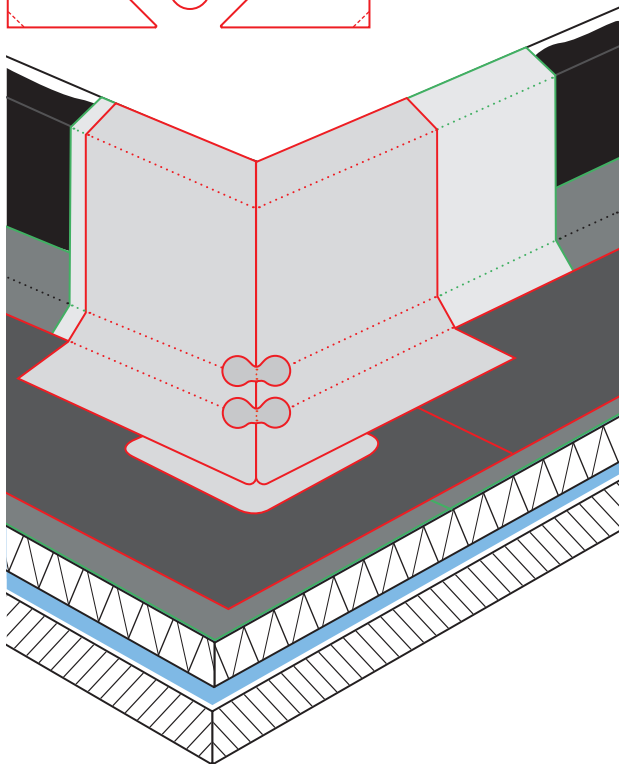
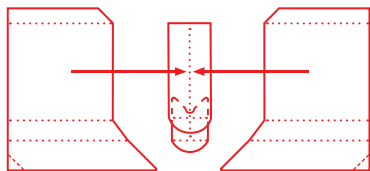
Al doilea strat: piesă de colț exterior



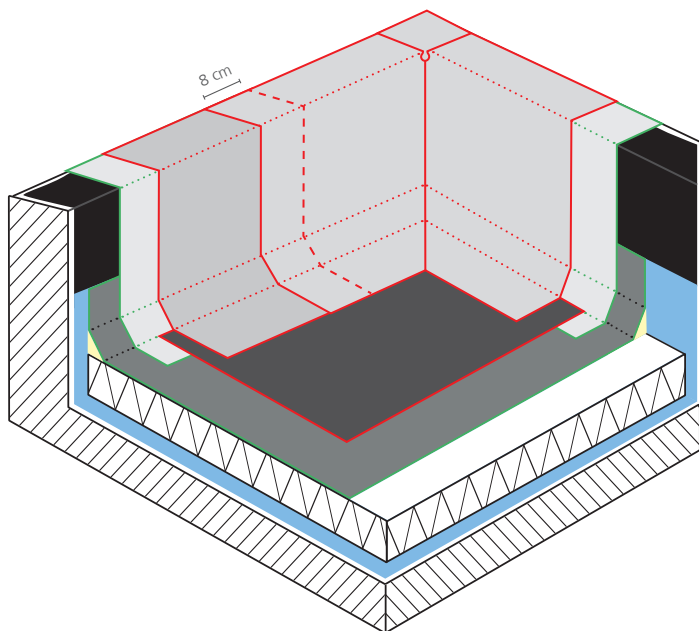
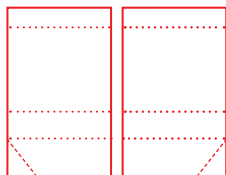
(Vedere mărită)



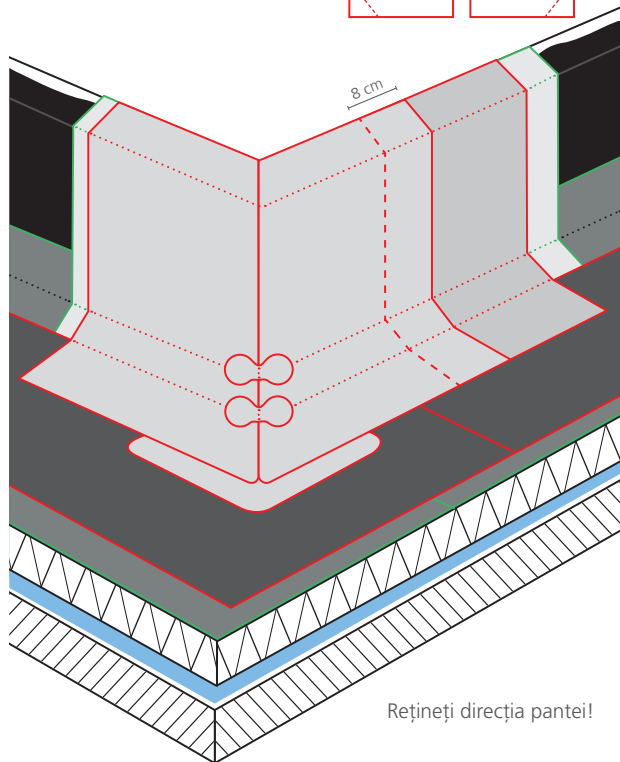
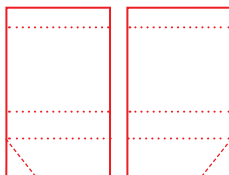
- - - - - Secțiunea colțului opțional
- — — — — Linie de tăiere



**Al doilea strat:
joncțiune colț interior**



Al doilea strat: joncțiune colț exterior



Rețineți direcția pantei!

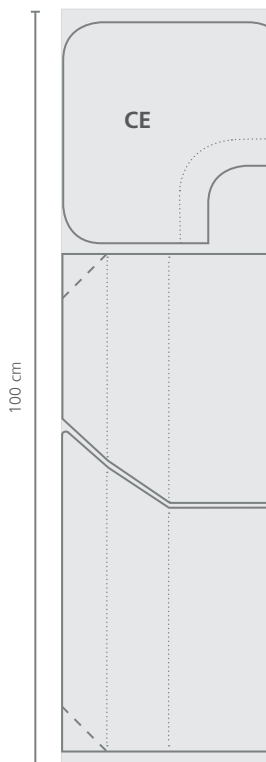
Schemă secțiuni

Primul strat de hidroizolație

Stratul al doilea

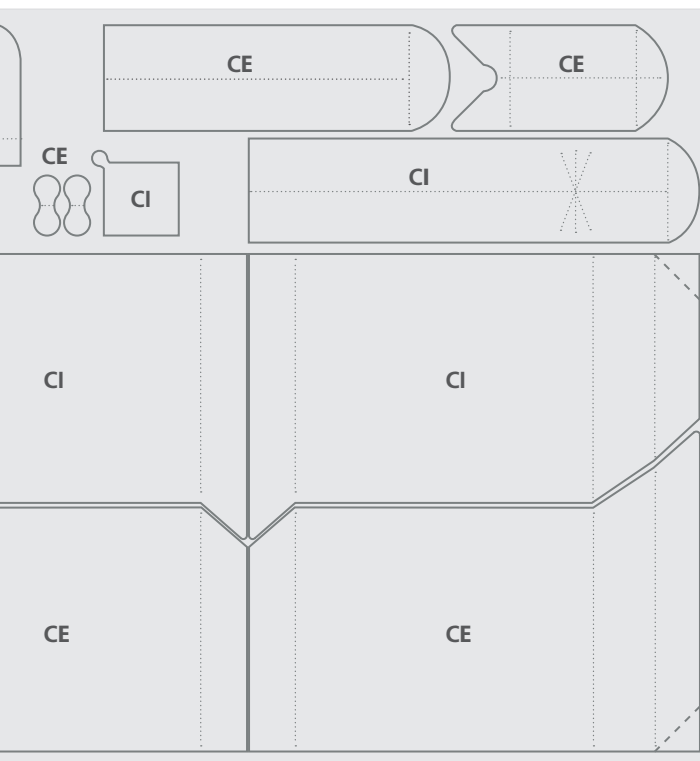
CE ... colț exterior

CI ... colț interior



----- Secțiunea colțului opțional

————— Linie de tăiere



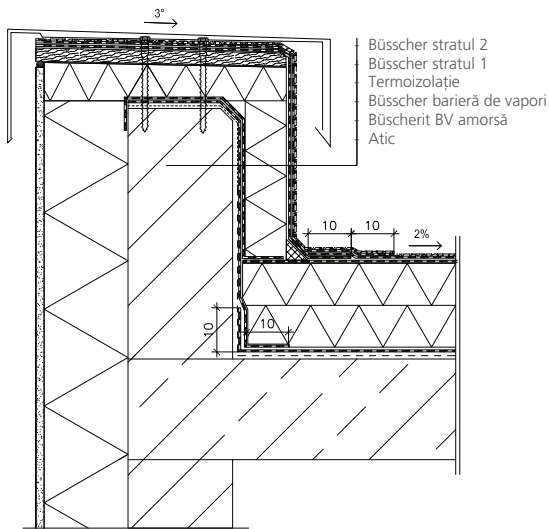
Realizarea detaliilor

Joncțiune la ușă și fereastră

Dacă nu există disponibilă o suficientă suprafață de conectare (ca. 16 cm), vă recomandăm să realizați hidroizolația pentru joncțiunile ușii și a ferestrei cu hidroizolația lichidă sintetică.

Joncțiune atic

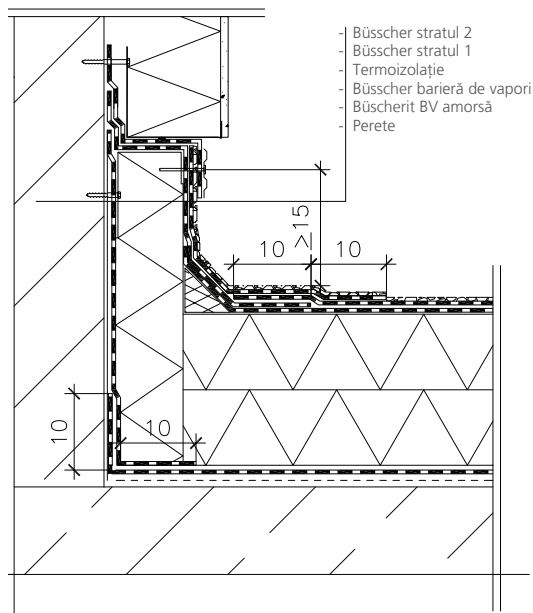
Acoperiș terasă pe placă beton



Realizarea detaliilor

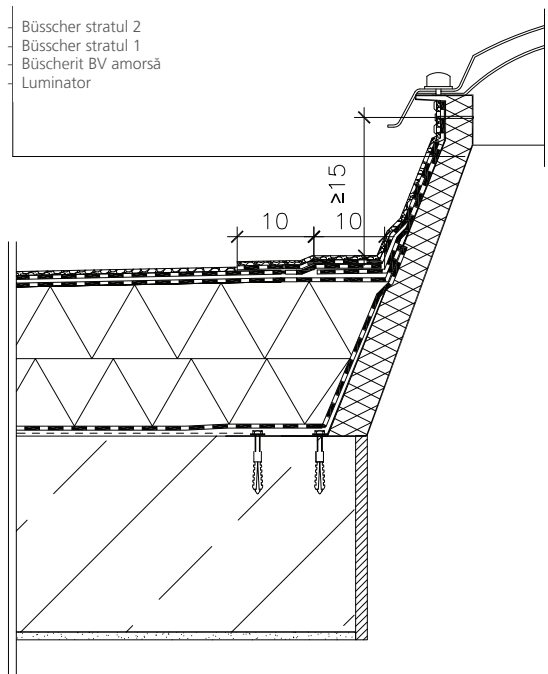
Joncțiune perete

Joncțiune perete pentru acoperiș terasă
pe placă beton



Realizare detaliu luminator

Acoperiș terasă pe placă beton



Aceste instrucțiuni de montaj au fost întocmite pe baza normelor, directivelor, prescripțiilor legale și a experienței noastre.

Aceste instrucțiuni nu au statut obligatoriu. Este responsabilitatea utilizatorului să verifice aplicabilitatea, instrucțiunile de montaj pe un caz concret de aplicare. Ne rezervăm dreptul la modificări tehnice.

Büsscher Hoffmann

Sisteme de hidroizolare

Büsscher & Hoffmann

str. Alexandrina nr. 38-40

București, 011442

Tel: +40 757 475 724

e-mail:office@bueho.ro



kkk "VI \c"fc